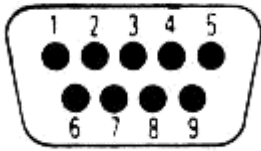
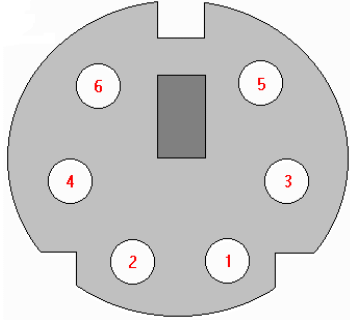
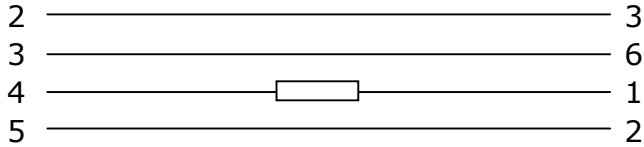


Datakabel till GSM Toolbox Computer cable GSM Toolbox

D-sub 9	PS/2
 <p>(Från lödsidan) (Solder side)</p>	
2	3
3	6
4	1
 <p style="text-align: center;">Resistor 1kΩ</p>	